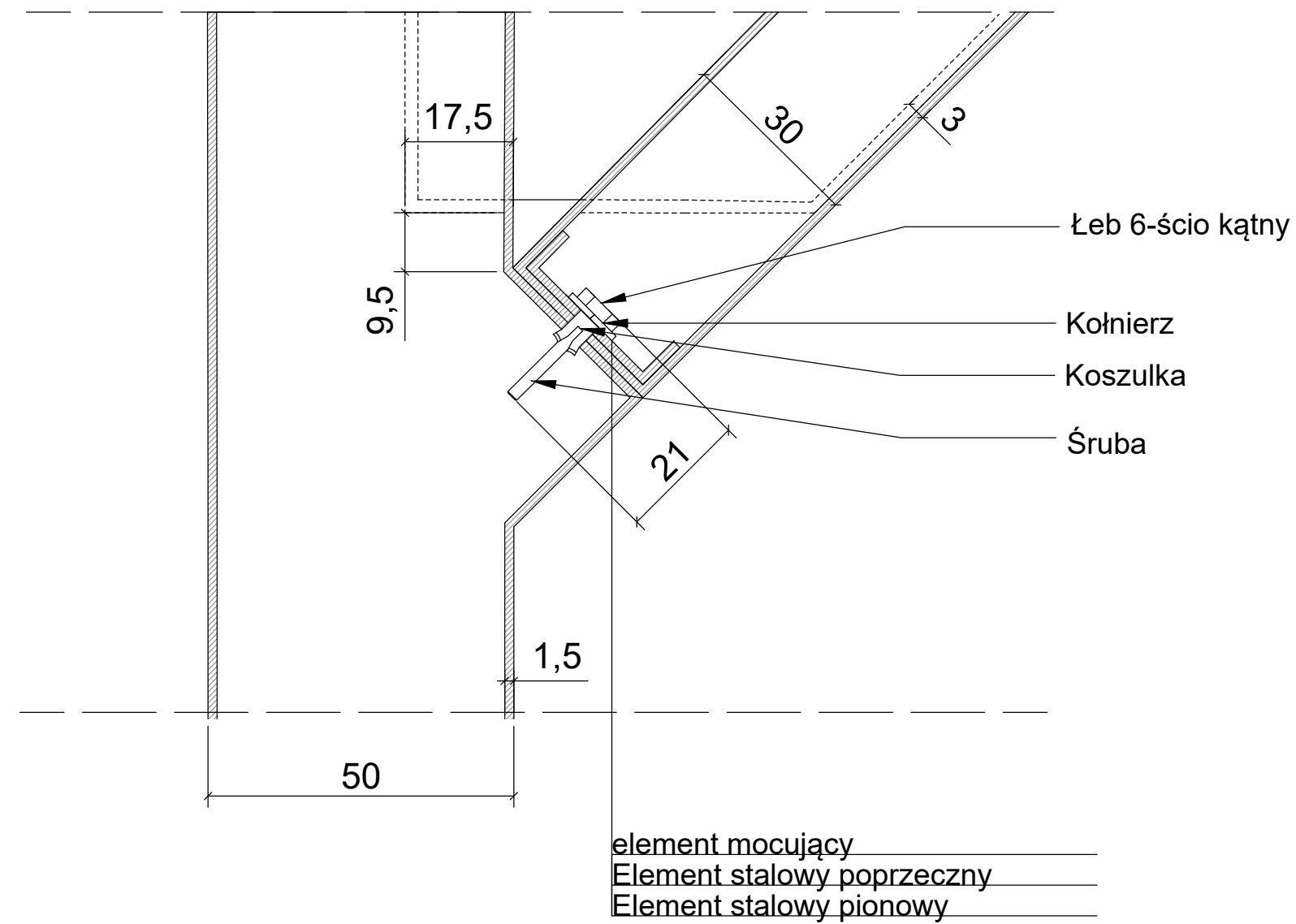


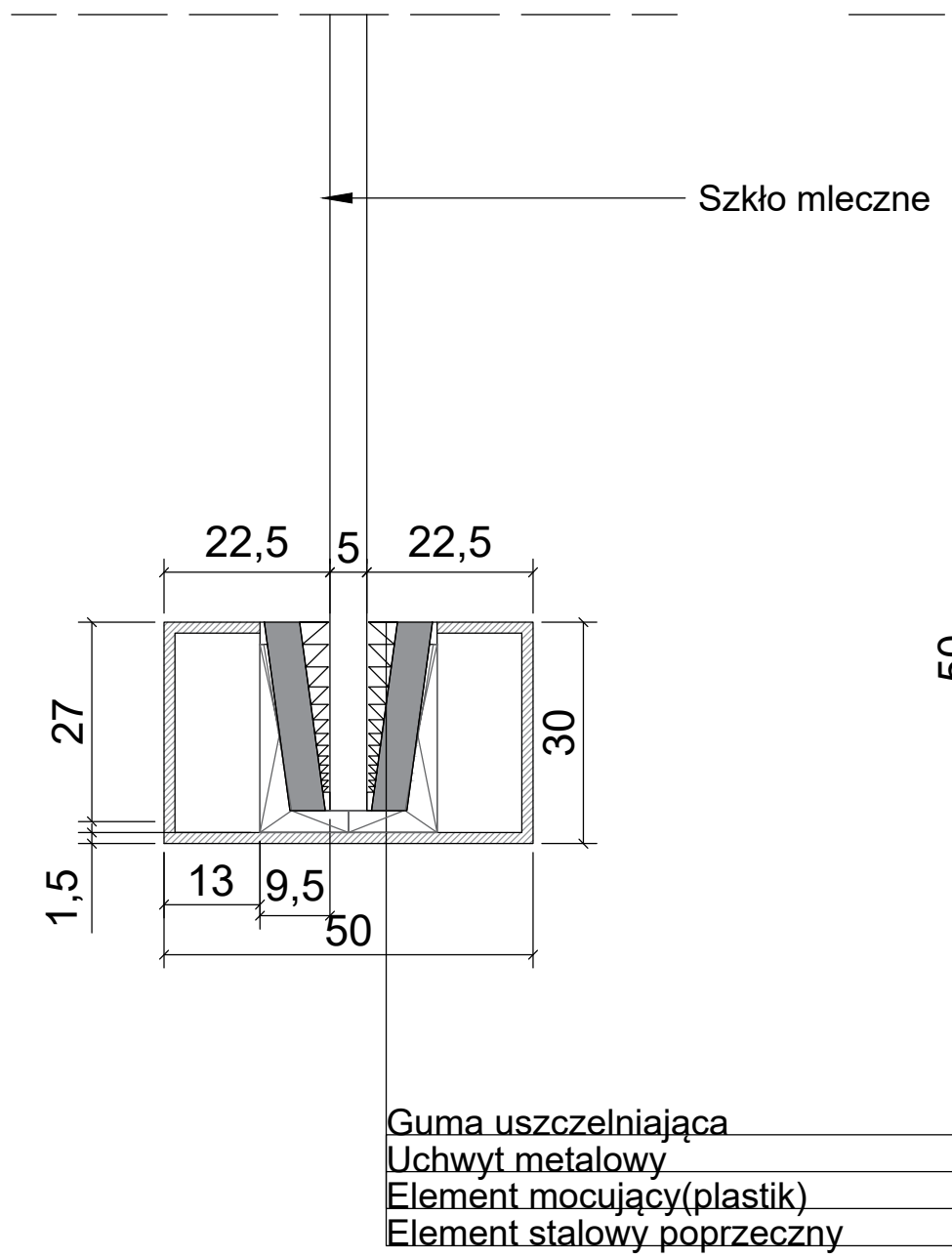
PRZEKRÓJ

ŁĄCZENIE ELEMENTÓW



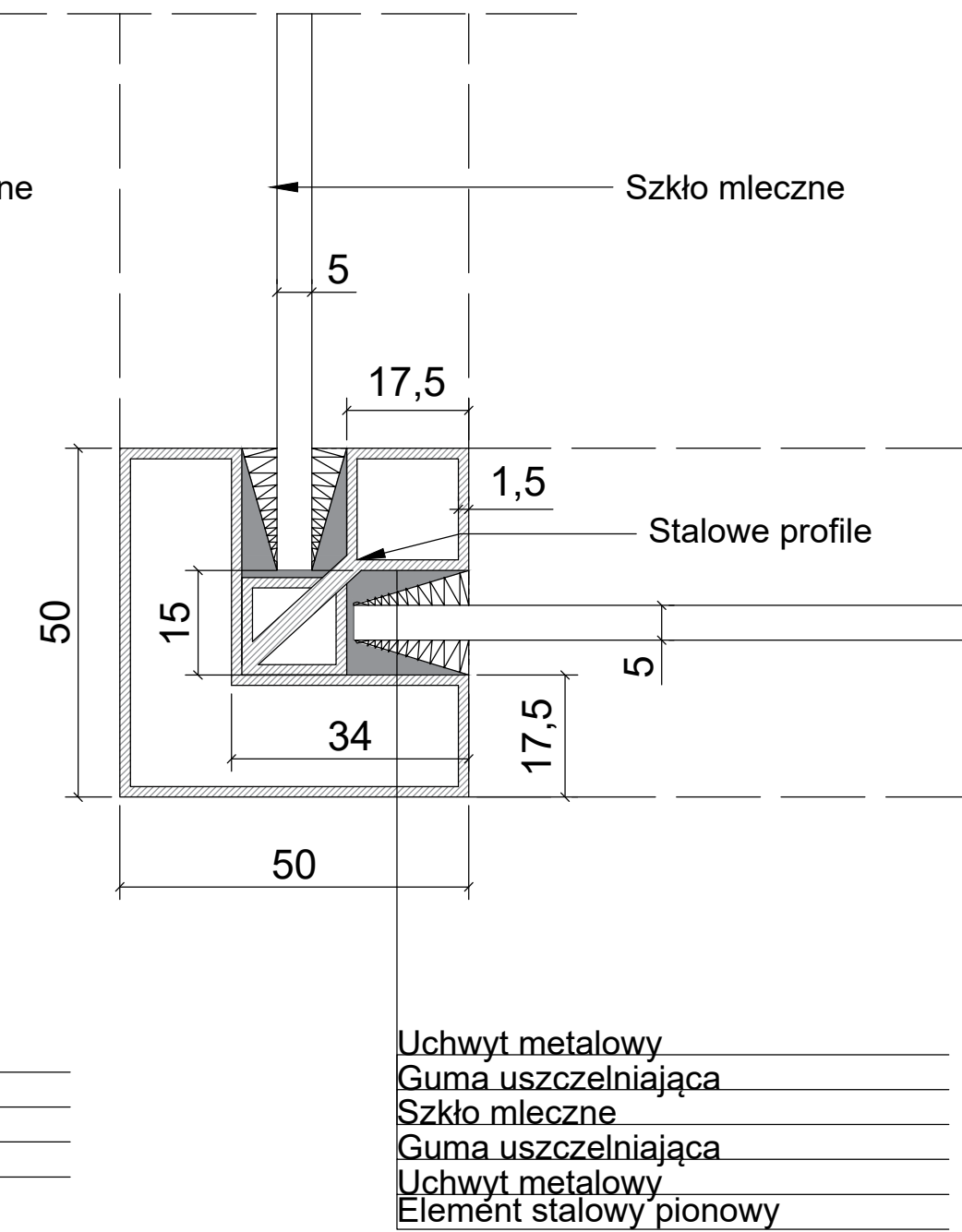
PRZEKRÓJ

ELEMENT POPRZECZNY



RZUT

ELEMENT PIONOWY



Uczelnia	Akademia Sztuk Pięknych w Gdańsku	
Wydział	Architektury i Wzornictwa	
Kierunek	Architektura Wnętrz	
Przedmiot	Detal w architekturze wnętrz	Skala: 1:1
Temat	Detale połączeń ścianki ażurowej	
Autor	Jakub Szewc	Sem I rok I
Prowadzący	Mgr. Daria Skoczylas-Woźniak	